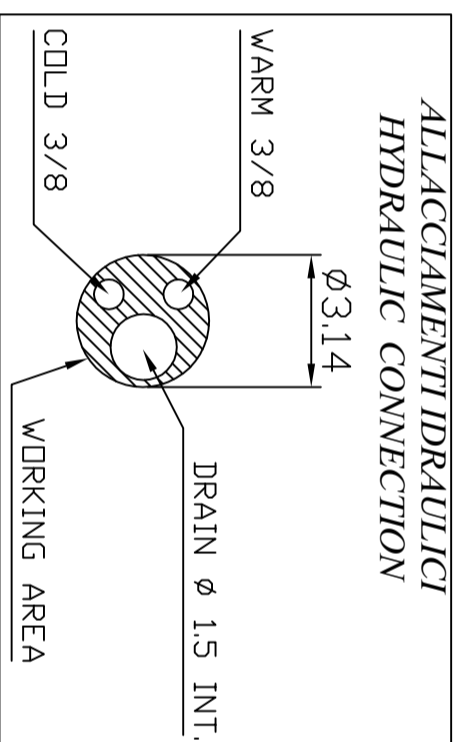


LAZZARO INCHES

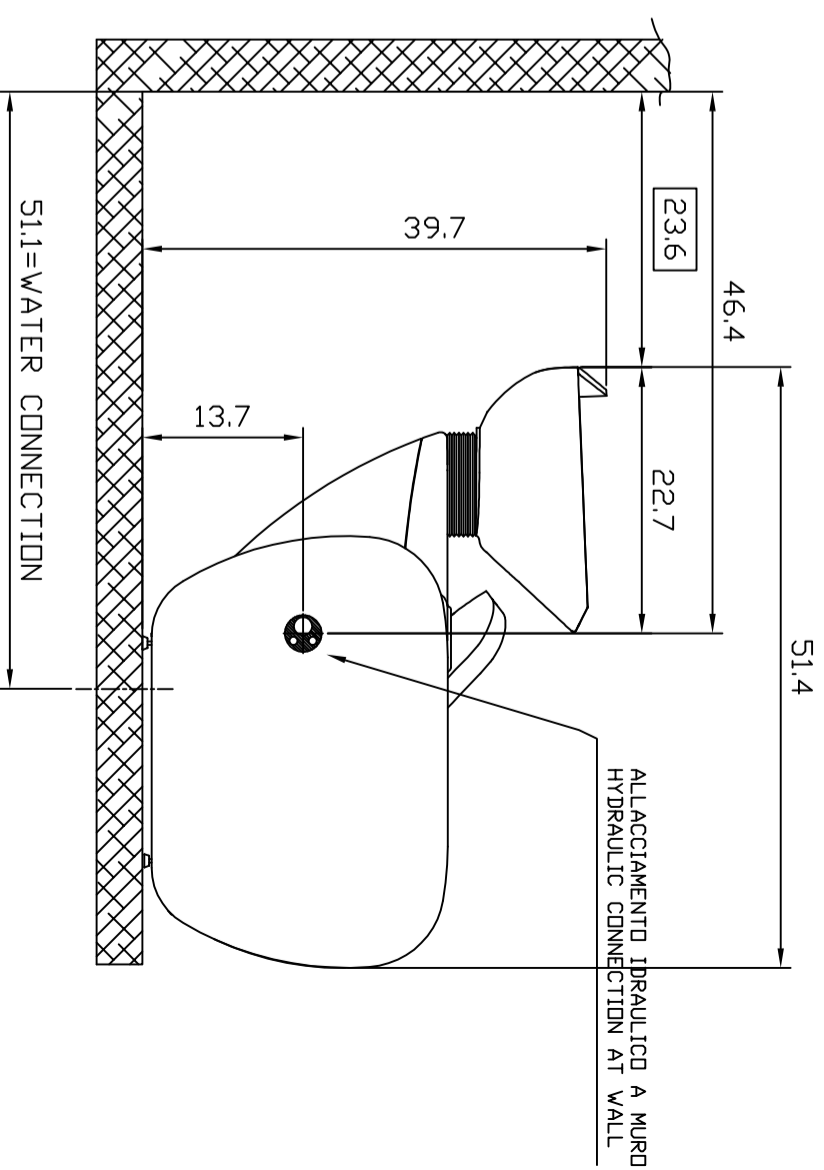
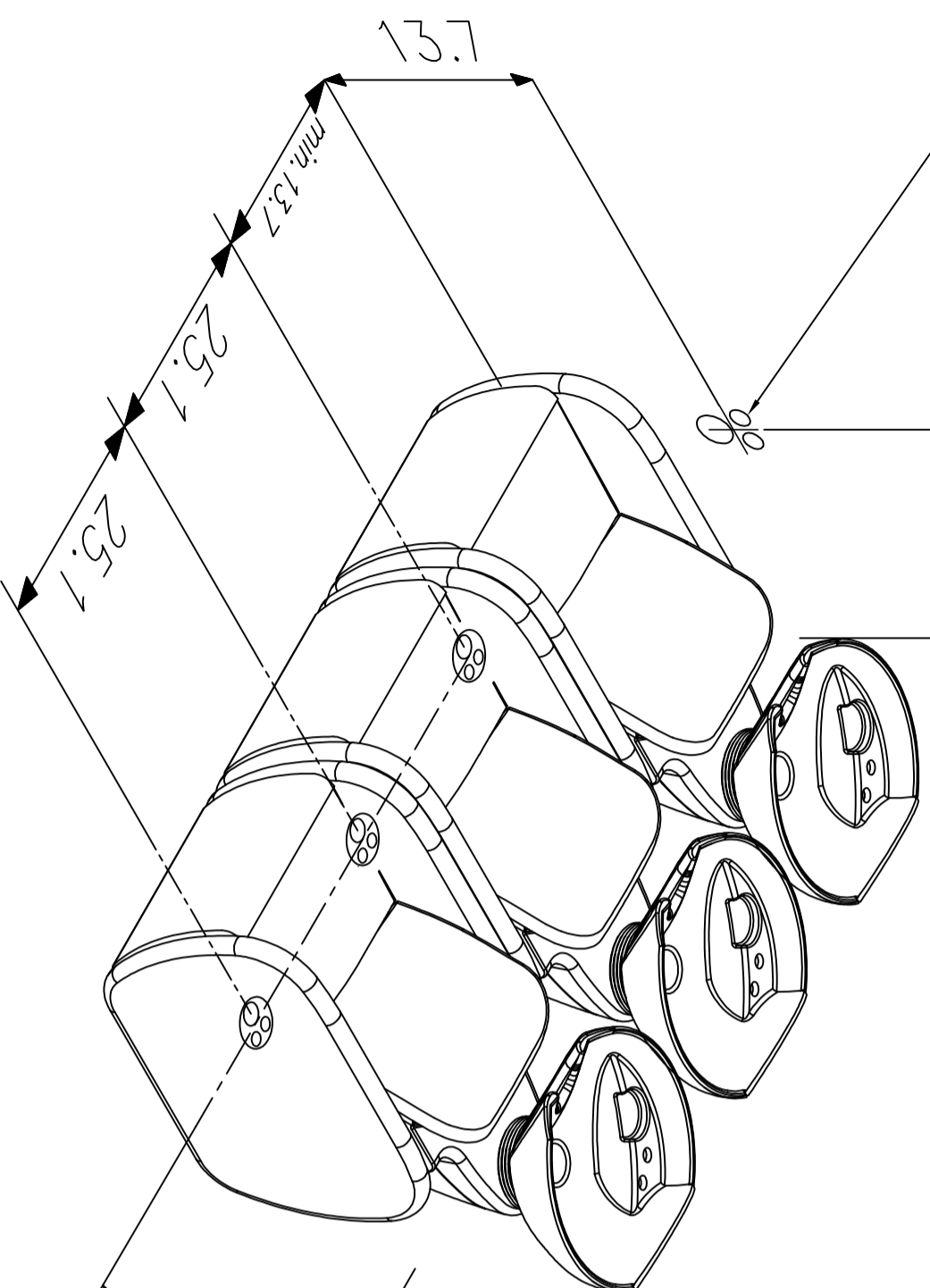
POSIZIONE DA CONSIDERARE PER OTTENERE
UNA DISTANZA = SPAZIO DI LAVORO
PARI A 23.6 POLLICI DAL RETROCODETTA AL MURO.

POSITION TO BE CONSIDERED TO OBTAIN
A DISTANCE SAME AS THE WORKING SPACE
EQUAL TO 23.6 INCHES FROM BACK BASIN TO WALL



ALLACCIAMENTO IDRAULICO A MURO
HYDRAULIC CONNECTION AT WALL

46.4



ALLACCIAMENTO IDRAULICO
HYDRAULIC CONNECTION

